

ファミリーマートカップ第37回全日本バレーボール小学生大会 愛媛県大会

○日時 … 平成29年 6月18日(日)

8:30開館 9:00選手整列 9:20開会式
10:00監督会議及び帯同審判員打合せ 10:20第1試合開始予定

○会場 … 西条市総合体育館(A~Cコート)
西条西部体育館(D~Eコート)
西条市ひうち体育館(Fコート)

☆運営責任者 (河野 克広) ☆会場審判長 (渡辺 昭夫)
☆運営責任者 (江口 竜也) ☆会場審判長 (岩本 健志)

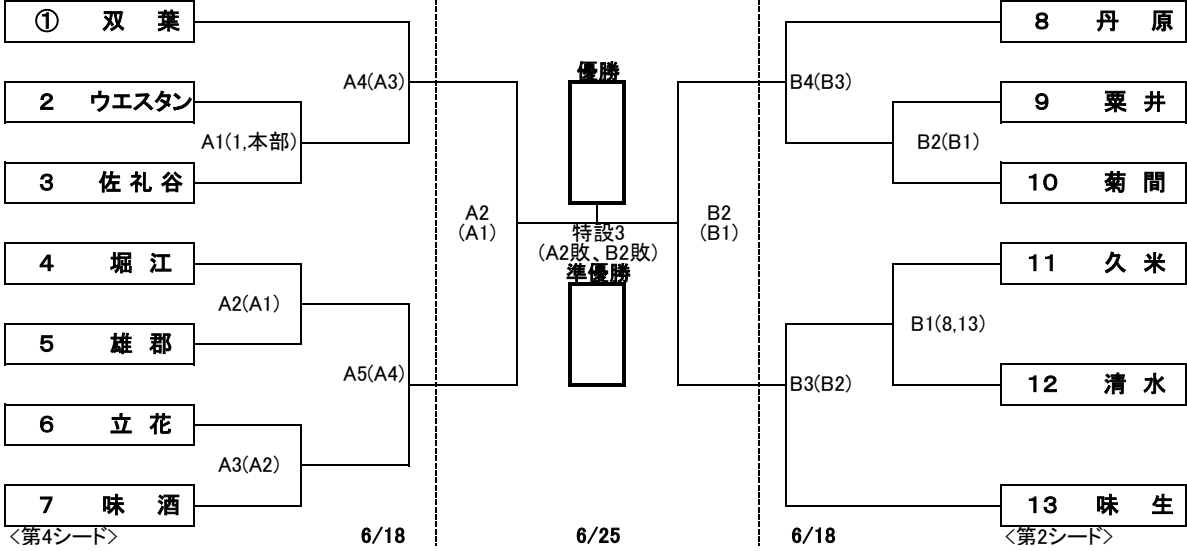
○日時 … 平成29年 6月25日(日)

8:30開場 9:00監督会議 9:30第1試合開始予定

○会場 … 愛媛県総合運動公園体育館

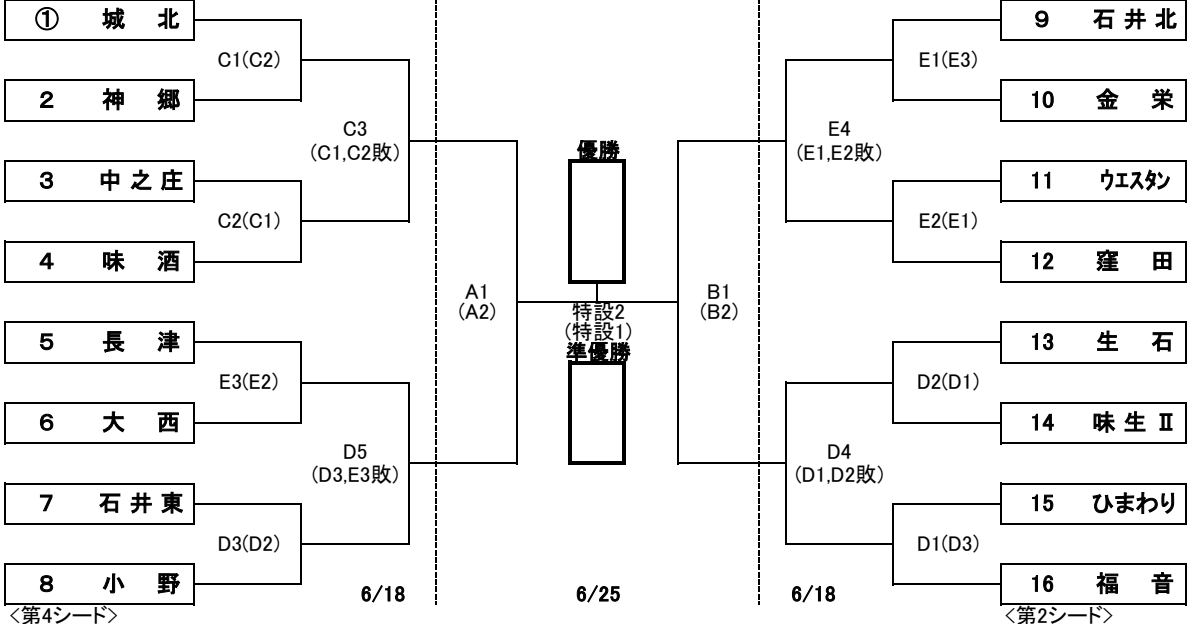
☆運営責任者 (森田 治) ☆会場審判長 (渡辺 昭夫)

男子<A大会>
<第1シード>



女子<A大会>
<第1シード>

1~4 西条市総合体育館
5~16 西条西部体育館



混合
<第1シード>

1回戦: 西条市ひうち体育館
準決勝: 西条市総合体育館

